

LT73 角形チップリニア正温度係数抵抗器 Linear Positive Temp. Coefficient Flat Chip Resistors



外装色：オレンジ Coating color : Orange

■特長 Features

- 面実装の感温性金属皮膜抵抗器です。
- T.C.R.の種類が+150~+4500×10⁻⁶/Kと豊富です。
- リフロー、フローはんだ付けに対応します。
- 端子鉛フリー品は、欧州RoHS対応品です。
- SMD thin film resistors with thermo-perceptivity.
- Various TCRs +150~+4500×10⁻⁶/K are available.
- Suitable for both flow and reflow soldering.
- Products with lead free termination meet EU-RoHS requirements.

■用途 Application

- 各種産業機器の温度制御に適します。
- Suitable for temperature control in various industrial equipment.

■参考規格 Reference Standards

IEC 60115-8
JIS C 5201-8

■定格 Ratings

形名 Type	定格電力 Power Rating	最高使用電圧 Max. Working Voltage	最高過負荷電圧 Max. Overload Voltage	熱時定数 ^{*1} Thermal Time Constant	熱放散定数 ^{*1} Thermal Dissipation Constant	定格周囲温度 Rated Ambient Temperature	使用温度範囲 Operating Temperature Range	テーピングと包装数/リール Taping & Qty/Reel (pcs)	
								TD	TE
2A	0.1W	50V	100V	1.0s	1.37mW/°C	+70°C	-40°C~-+125°C	5,000	4,000
2B	0.125W	75V	150V	1.5s	1.47mW/°C			5,000	4,000

*1 熱時定数・熱放散定数は静止空气中で測定した値で参考値となります。又、素子単体の値であり接続方法や固定方法で変わります。

*1 Thermal time constant and dissipation constant are reference values, which are values of elements and vary with connecting or fixing methods.

■抵抗温度係数及び抵抗値範囲 T.C.R. and Resistance Range

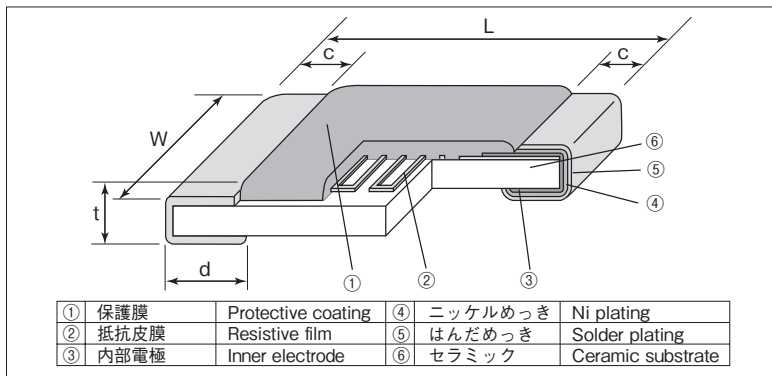
抵抗温度係数 T.C.R. (×10 ⁻⁶ /K)	抵抗温度係数許容差 T.C.R. Tolerance	抵抗値範囲 (Ω) Resistance Range (E24)		抵抗値許容差 Resistance Tolerance	
		2A	2B		
150・250・350・450・500	±100×10 ⁻⁶ /K	2k~24k	2k~51k	G:±2%	
600・700・800・900		1k~20k	1k~43k		
1000・1200・1400	±15%	1k~13k	1k~27k	J:±5%	
1600・1800		510~4.7k	1k~10k		
2000・2200・2400		510~4.7k	510~9.1k		
2600・2800・3000		±10%	510~3k		510~6.2k
3300・3600・3900			100~1k		100~2k
4200			51~510		51~510
4500					

T.C.R.測定温度+25°C~-+75°C T.C.R. Measuring Temperature: +25°C~-+75°C

定格電圧は√(定格電力×公称抵抗値)による算出値、又は表中の最高使用電圧のいずれか小さい値が定格電圧となります。

Rated voltage = √(Power Rating × Resistance value) or Max. working voltage, whichever is lower.

■構造図 Construction



■外形寸法 Dimensions

形名 Type (Inch Size Code)	寸法 Dimensions (mm)					Weight (g) (100pcs)
	L±0.2	W±0.2	c	d ^{+0.2} _{-0.1}	t±0.1	
2A (0805)	2.0	1.25	0.4±0.2	0.3	0.5	4.54
2B (1206)	3.2	1.6	0.5±0.3	0.4	0.6	9.14

■品名構成 Type Designation

例 Examples

LT73	2B	T	TD	202	J	0150
品 種 Product Code	定格電力 Power Rating	端子表面材質 Terminal Surface Material	二次加工 Taping	公称抵抗値 Nominal Resistance	抵抗値許容差 Resistance Tolerance	抵抗温度係数 T.C.R. (×10 ⁻⁶ /K)
	2A:0.1W 2B:0.125W	T:Sn (L:Sn/Pb)	TD:4mm pitch paper TE:4mm pitch plastic embossed BK:Bulk	3 digits	G:±2% J:±5%	4 digits

端子表面材質は鉛フリーめっき品が標準となります。

環境負荷物質含有についてEU-RoHS以外の物質に対するご要望がある場合にはお問合せください。

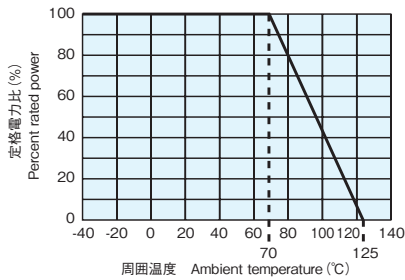
テーピングの詳細については巻末のAPPENDIX Cを参照してください。

The terminal surface material lead free is standard.

Contact us when you have control request for environmental hazardous material other than the substance specified by EU-RoHS.

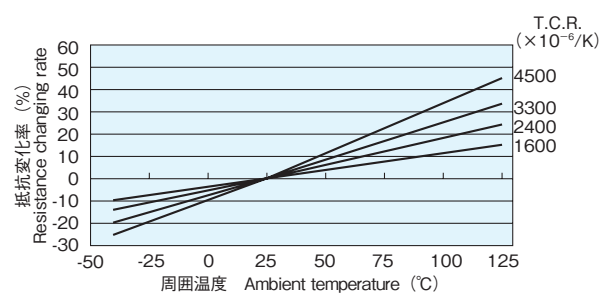
For further information on taping, please refer to APPENDIX C on the back pages.

■ 負荷軽減曲線 Derating Curve



周囲温度70℃以上で使用される場合は、上図負荷軽減曲線に従って、定格電力を軽減してご使用ください。
For resistors operated at an ambient temperature of 70°C or above, a power rating shall be derated in accordance with the above derating curve.

■ 抵抗温度特性例 Examples of Temperature Characteristics of Resistance



■ 抵抗温度特性近似式

Approximate Expression for Resistance-Temperature Characteristics

(代表値であり保証値ではありません。Values are not guaranteed but typical.)

$$R_T = R_{25} (C_0 + C_1 T + C_2 T^2)$$

R_T : T℃での抵抗値 R_T : Resistance value at T℃
 R_{25} : 25℃での抵抗値 R_{25} : Resistance value at 25℃
 T : 周囲温度(℃) T : Ambient temperature (℃)
 C_0, C_1, C_2 : 定数 C_0, C_1, C_2 : Constants

T.C.R. ($\times 10^{-6}/K$)	C_0	C_1	C_2
3000	0.9288	0.0028	1.9983×10^{-6}
3300	0.9232	0.0030	2.9980×10^{-6}
3600	0.9175	0.0032	4.0000×10^{-6}
3900	0.9099	0.0035	4.0064×10^{-6}
4200	0.9026	0.0038	3.9964×10^{-6}
4500	0.8948	0.0041	4.0064×10^{-6}

■ 性能 Performance

試験項目 Test Items	規格値 Performance Requirements $\Delta R \pm (\% + 0.05\Omega)$		試験方法 Test Methods
	保証値 Limit	代表値 Typical	
抵抗値 Resistance	規定の許容差内 Within specified tolerance	—	25°C
抵抗温度係数 T.C.R.	規定値内 Within specified T.C.R.	—	+25°C/+75°C
過負荷(短時間) Overload (Short time)	1	0.23	定格電圧×2.5倍又は最高過負荷電圧の低い方を5秒印加 Rated voltage×2.5 or Max. overload vol. for 5s, whichever is lower.
はんだ耐熱性 Resistance to soldering heat	1	0.10	260°C±5°C, 10s±1s
温度急変 Rapid change of temperature	1	0.10	-40°C (30min.)/+125°C (30min.) 5 cycles
耐湿負荷 Moisture resistance	3	0.54	40°C±2°C, 90%~95%RH, 1000h 1.5時間 ON/0.5時間 OFFの周期 1.5h ON/0.5h OFF cycle
70℃での耐久性 Endurance at 70°C	3	0.62	70°C±2°C, 1000h 1.5時間 ON/0.5時間 OFFの周期 1.5h ON/0.5h OFF cycle

本製品は70℃を超える高温環境下において抵抗値ドリフトが汎用抵抗器よりも大きい傾向がありますので抵抗値ドリフトをご確認頂いた上でご使用頂けますようお願い致します。また本製品は特殊な皮膜を使っている為、静電気により皮膜が破壊され抵抗値変化を起こす可能性がありますので静電気が掛からないようご注意ください。
Confirming resistance drift is recommended since this product has a tendency to have bigger resistance change than general flat chip over 70°C.
Please pay attention not to be applied ESD, it may cause of resistance change.

実力値(保証外) Actual Value (Out of guarantee)

試験項目 Test Items	参考値 Reference	試験方法 Test Methods
低温放置 Low temperature exposure	0.05%	-40°C, 45min
高温放置 High temperature exposure	0.6%	+125°C, 1000h
静電気特性 ESD	500V	人体モデル, Human body model, 100pF, 1.5kΩ

■ 使用上の注意 Precautions for Use

- この抵抗器は電力印加による自己発熱により、抵抗値が変化します。その為、自己発熱を考慮して御使用ください。
- 本製品及び実装したプリント基板にフラックスや人の汗や唾液等に含まれるイオン性不純物質が付着しておりますと、耐湿性・耐腐食性等の点から好ましくありません。フラックス内には塩素や酸、人の汗及び唾液にはナトリウムイオン(Na⁺)、塩素イオン(Cl⁻)等が含まれておりますので、製品がそれらに汚染されると電蝕が誘発される事が確認されております。特に鉛フリーはんだを御使用の場合、濡れ性向上の為、イオン性物質を多く含有している事がありますので、RMA系のはんだ又はフラックスを御使用になるか、十分な洗浄を行ってください。また、防湿コート材を塗布される場合、製品と防湿コート間に上記汚染物質が残存しますと、更に電蝕を誘発する事が確認されておりますので、防湿コート材塗布前に洗浄されることをお勧めいたします。
- サージなど過大電流が流れるとLT73の金属皮膜が破壊される事がありますのでご注意ください。
- 実装時、チップ抵抗器に耐熱用マスキングテープを貼り付け、剥がしますと上面電極が剥離することがあります。特に実装時の熱によりテープの粘着剤の接着強度も高まる事が確認されておりますので、ご使用を控えていただくか、使用される場合は、テープ粘着剤が直接製品に触れない方法にてご対応いただけます様にご配慮ください。また、高圧のシャワー洗浄を行いますと、水圧のストレスにより、上面電極が剥離することがありますので、ご使用を控えていただくか、使用される場合は、事前に評価の上、ご使用ください。
- The resistance value of this resistor changes by its self-heating by power applied. Therefore, it is recommended to use it by taking its self heat-generation into consideration.
- Ionic impurities such as flux etc. that are attached to these products or those mounted onto a PCB, negatively affect their moisture resistance, corrosion resistance, etc. The flux may contain ionic substances like chlorine, acid, etc. while perspiration and saliva include ionic impurities like sodium (Na⁺), chlorine (Cl⁻) etc. Therefore these kinds of ionic substances may induce electrical corrosion when they invade into the products. Either thorough washing or using RMA solder and flux are necessary since lead free solder contains ionic substances. Washing process is needed, before putting on moisture proof material in order to prevent electrical corrosion.
- An overcurrent such as surge, etc. may break the metal film of LT73.
- When heat-resistant masking tapes are attached to the chip resistors at the time of mounting and then detached, there is a possibility of exfoliation of the top electrodes. It is known that the heat applied in the mounting process will enhance the adhesion strength of the tape adhesive so please avoid the use. If the use of masking tapes are unavoidable, then please be sure not to attach the tape adhesives directly on the products.
When high-pressure shower cleaning is implemented, there is a possibility of exfoliation of the top electrodes caused by the water pressure stress so please avoid the implementation.
If the implementation is unavoidable, then please evaluate the products beforehand.